



MasterPRO



BGMP-9062

**MANUAL DE INSTRUCCIONES • INSTRUCTION MANUAL
MANUALE DI ISTRUZIONI • MANUEL D'INSTRUCTIONS
BEDIENUNGSANLEITUNG • MANUAL DE INSTRUÇÕES**

**Batidora de mano • Hand mixer • Sbattitore
Mixeur manuel • Handmixer • Batedeira**

Lea con atención las instrucciones antes de usar el aparato.
Please carefully read the instructions before using.
Leggere attentamente le istruzioni prima dell'uso.
Veuillez lire attentivement les instructions avant d'utiliser le produit.
Bitte lesen Sie vor dem Gebrauch diese Anleitungen sorgfältig durch.
Leia com atenção as instruções antes da utilização.



SAVE THIS MANUAL FOR FUTURE REFERENCE



**Disposal of Old Electrical & Electronic Equipment (Applicable
in the European Union and other European countries
with separate collection systems)**

This symbol on the product or on its packaging indicates that this product shall not be treated as household waste. Instead it shall be handed over to the applicable collection point for the recycling of electrical and electronic equipment. By ensuring this product is disposed of correctly, you will help prevent potential negative consequences for the environment and human health, which could otherwise be caused by inappropriate waste handling of this product. The recycling of materials will help to conserve natural resources. For more detailed information about recycling of this product, please contact your local city office, your household waste disposal service or the shop where you purchased the product.



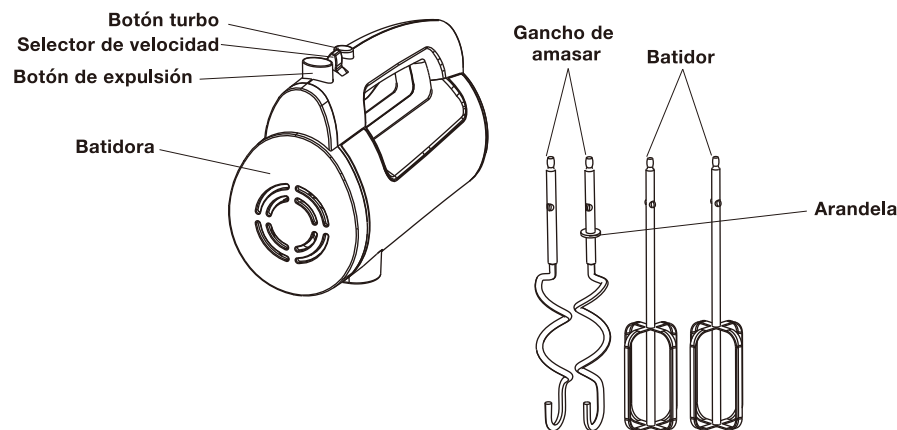
MEDIDAS DE SEGURIDAD IMPORTANTES

Antes de utilizar este aparato eléctrico, deberán respetarse siempre las siguientes precauciones básicas, que incluyen lo siguiente:

- Lea todas las instrucciones.
- Antes de usar el aparato, compruebe que el voltaje de su toma de corriente se corresponde con el indicado en la etiqueta de especificaciones ubicada en la parte inferior del aparato.
- No use el aparato si el cable o el enchufe estuvieran dañados o si el aparato hubiera sufrido algún daño.
- Si el cable de alimentación estuviera dañado, deberá ser sustituido por el fabricante o su servicio técnico para evitar riesgos innecesarios.
- No permita que el cable cuelgue sobre el borde de una mesa o encimera ni entre en contacto con superficies calientes.
- No sumerja la parte superior de la batidora en el agua, ya que esto podría dar origen a descargas eléctricas.
- El uso de accesorios no recomendados o no vendidos por el fabricante del aparato podría provocar incendios, descargas eléctricas o lesiones físicas.
- Será necesaria una estrecha vigilancia cuando se utilice el aparato cerca de niños o personas discapacitadas.
- No coloque el aparato sobre una hornilla u horno calientes, ni cerca de estos.
- No expulse nunca los batidores cuando el aparato está en funcionamiento.
- Evite el contacto con las piezas en movimiento. Mantenga las manos, ropa, espátulas y otros utensilios, alejados de los batidores, cuando el aparato está en funcionamiento con el fin de evitar lesiones personales y/o daños en la batidora.
- Desenchufe el aparato de la toma de corriente cuando no lo esté utilizando, antes de colocar o retirar alguna de las piezas y antes de limpiarlo.
- No utilice al aparato para un uso distinto del previsto.
- Este aparato no ha sido diseñado para ser utilizado por personas (incluidos los niños) con discapacidades físicas, sensoriales o mentales, o que no cuenten con la experiencia y conocimientos necesarios, a menos que estén supervisados o hayan recibido instrucciones referentes a la utilización del aparato por parte de una persona responsable de su seguridad.
- Deberá vigilarse a los niños para asegurarse de que no juegan con el aparato.
- No utilizar en exteriores.
- Conserve estas instrucciones.

USO DOMÉSTICO ÚNICAMENTE

CONOZCA SU BATIDORA



CÓMO USAR SU BATIDORA

- 1 Antes de usar por primera vez, lave el gancho de amasar y el batidor. Antes de montar la batidora, asegúrese de que el cable de alimentación está desenchufado de la toma de corriente y el selector de velocidad está en la posición de apagado (OFF).

- Monte el batidor o el gancho de amasar en la batidora.

Nota: El batidor y el gancho de amasar con arandela se inserta en la cavidad de mayor tamaño y el otro gancho en la cavidad más pequeña. Los dos ganchos de amasar y los dos batidores no se pueden insertar en modo inverso.

- Compruebe que el aparato está en posición de apagado (0) y a continuación, enchúfelo a la toma de corriente.

- Hay 6 configuraciones. Gire el selector de velocidad a la configuración deseada y el aparato empezará a funcionar. La velocidad aumentará un 20% si se presione el botón Turbo en cualquier momento.

Advertencia: No introduzca utensilios tales como cuchillos, cucharas de metal o tenedores, en el bol cuando esté utilizando el aparato.

- El tiempo máximo de funcionamiento continuo es de 5 minutos. Al amasar una mezcla con levadura, recomendamos configurar el selector de velocidad a baja velocidad primero, y luego aumentarla para obtener los mejores resultados.

- Cuando termine de mezclar, lleve el selector de velocidad a la posición de apagado (0) y desenchufe el cable de alimentación de la toma de corriente.

- Si es necesario, retire los restos de comida de los batidores o ganchos de amasar con una espátula de madera o plástico.

- Sujete los batidores/ganchos de amasar con una mano y oprima con fuerza el botón de expulsión con la otra para desmontarlos.

Nota: Retire los batidores/ganchos de amasar presionando el botón de expulsión solo en la configuración 0.

LIMPIEZA Y MANTENIMIENTO

- 1 Desenchufe el aparato y espere a que se haya enfriado completamente antes de limpiarlo.
- Limpie su superficie externa con un paño húmedo y séquela con un paño seco y suave.
- Limpie los restos de comida del cable de alimentación.
- Lave los batidores y ganchos de amasar con agua tibia jabonosa y séquelos. Los batidores y ganchos de amasar pueden lavarse en el lavaplatos.

Atención: No sumerja la batidora en agua o en cualquier otro líquido.

CONSEJOS CULINARIOS

- Los ingredientes refrigerados, tales como la mantequilla o los huevos, deben estar a temperatura ambiente antes de mezclarlos. Prepare estos ingredientes de antemano.
- Para no echar cáscaras de huevo o huevos caducados en su receta, rómpalos primero en un recipiente aparte antes de agregarlos a la mezcla.
- No bata la mezcla más de lo necesario. Realice las mezclas/batidos siguiendo las recomendaciones de las recetas. Bata los ingredientes secos solo hasta que queden mezclados. Use siempre una velocidad baja.
- Condiciones climáticas. Los cambios de temperatura estacional, la temperatura de los ingredientes y sus variaciones de textura, influyen en los tiempos de mezclado y en los resultados obtenidos.
- Empezar siempre a mezclar a una velocidad baja. Aumente la velocidad gradualmente hasta alcanzar la indicada en la receta.

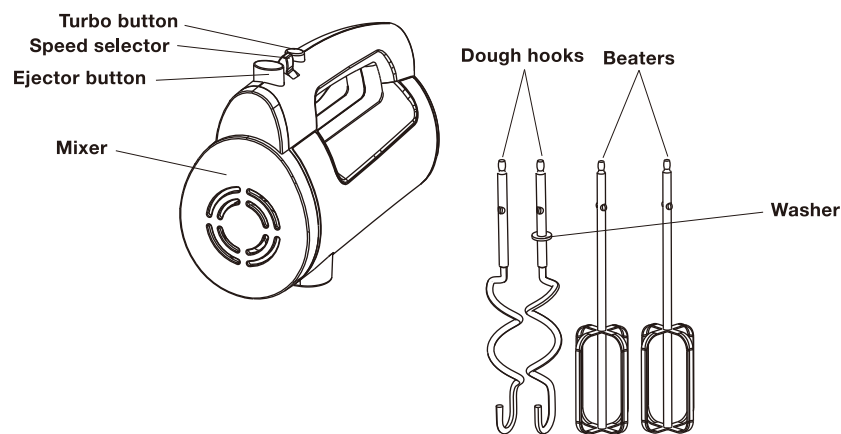
IMPORTANT SAFEGUARDS

Before using the electrical appliance, the following basic precautions should always be followed including the following:

- Read all instructions.
- Before use check that the voltage of your wall outlet correspond to the one on the rating plate which is on the bottom of the appliance.
- Do not operate the appliance with a damaged cord or after malfunction or has been damaged in any manner.
- If the supply cord is damaged, it must be replaced by the manufacturer or its service agent in order to avoid a electric shock.
- Do not let cord hang over edge of table or counter or hot surface.
- Do not immerse cord or the body of mixer into water as this would give rise to electric shock.
- The use of attachments not recommended or sold by the manufacturer may cause fire, electric shock or injury.
- Close supervision is necessary when your appliance is being used near children or infirm persons.
- Do not place an appliance on or near a hot gas or on a heated oven.
- Never eject beaters when the appliance is in operation.
- Avoid contacting with moving parts. Keep hands, clothing, as well as spatulas and other utensils away from beaters during operation to reduce the risk of injury to persons, and/or damage to the mixer.
- Unplug from outlet when not in use, before putting on or taking off parts, and before cleaning.
- Do not operate the appliance for other than its intended use.
- This appliance is not intended for use by persons (including children) with reduced physical, sensory or mental capabilities, or lack of experience and knowledge, unless they have been given supervision or instruction concerning use of the appliances by a person responsible for their safety.
- Children should be supervised to ensure that they do not play with the appliance.
- Do not use outdoors.
- Save these instructions.

HOUSEHOLD USE ONLY

KNOW YOUR MIXER



USING YOUR MIXER

- For the first use, cleaning the dough hooks and beaters. Before assembling the mixer, be sure the power cord is unplugged from the power outlet and the speed selector is on the OFF position.
- Assemble proper beaters or dough hooks into mixer.

Note: for the beaters and dough hooks, the one with washer can only be inserted into the big socket and the other one can only be inserted into small socket. The two dough hooks and two beaters cannot be inserted in reverse.

- Ensure that the unit is at the 0 setting, then plug in the power source.
- There are 6 setting. Turn the speed selector to your desired setting and the appliance will start working. And the speed will increase 20% if the Turbo Button depressed at any time.

Warning: Do not stick knife, metal spoons, fork and so on into bowl when operating.

- The max operation time per time shall not exceed 5 minutes. When kneading yeast dough, we suggest that the speed selector should be at low speed firstly and then use high speed to achieve the best results.
- When mixing is completed, turn the speed selector to 0 position, unplug the cord from power outlet.
- If necessary you can scrape the excess food particles from the beaters or dough hooks by rubber or wooden spatula.
- Hold the beaters/dough hooks with one hand and press the Ejector button firmly down with the other hand, remove the beater/dough hooks.

Note: Remove the beaters/dough hooks by pressing eject button only at the 0 setting.

CLEANING AND MAINTENANCE

- Unplug the appliance and wait it completely cool down before cleaning.
- Wipe over the outside surface of the head with a dampened cloth and polish with a soft dry cloth.
- Wipe any excess food particles from the power cord.
- Wash the beaters and dough hooks in warm soapy water and wipe dry. The beaters and dough hooks may be washed in the dishwasher.

Caution: the mixer can not be immersed in water or other liquid.

COOKERY TIPS

- Refrigerated ingredients, such as butter and eggs, them should be at room temperature before mixing begins. Set these ingredients out ahead of time.
- To eliminate the possibility of shells or deteriorated-off eggs in your recipe, break eggs into separate container first, then adding to the mixture.
- Do not over-beat. Be careful that you only mix/blend mixtures until recommended in your recipe. Fold into dry ingredients only until just combined. Always use the low speed.
- Climatic conditions. Seasonal temperature changes, temperature of ingredients and their texture variation from area to area all play a part in the required mixing time and the results achieved.
- Always start mixing at lower speed. Gradually increase to the recommended speed as stated in the recipe.

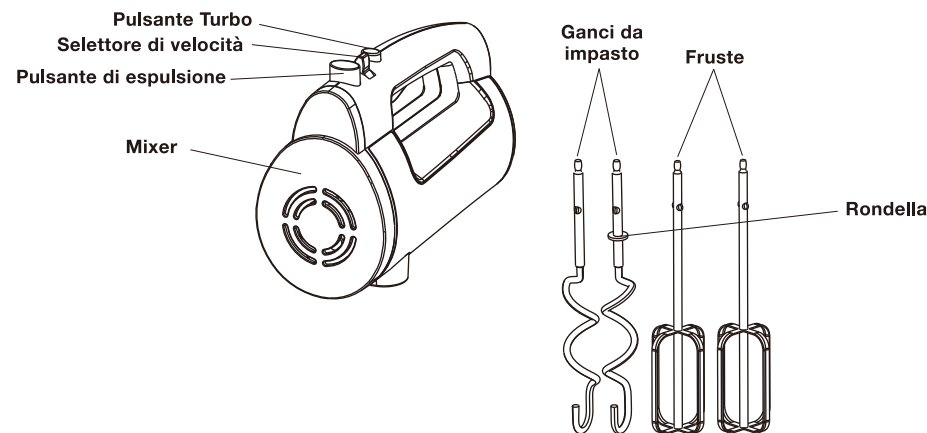
AVVERTENZE DI SICUREZZA

Durante l'uso di un apparecchio elettrico è necessario rispettare sempre le precauzioni di sicurezza descritte di seguito:

- Leggere tutte le istruzioni.
- Prima dell'uso, verificare che la tensione della rete elettrica corrisponda a quella riportata sulla targa situata sotto l'apparecchio.
- Non usare l'apparecchio se presenta malfunzionamenti, se ha subito danni di qualsiasi tipo o se il cavo di alimentazione è danneggiato.
- Per evitare il rischio di scossa elettrica, se il cavo di alimentazione è danneggiato deve essere sostituito dal fabbricante o dal suo centro di assistenza.
- Evitare che il cavo penda dal bordo del tavolo o del piano di lavoro o che entri a contatto con superfici calde.
- Non immergere il cavo o il corpo dell'apparecchio nell'acqua per evitare il rischio di scossa elettrica.
- L'uso di accessori non raccomandati o non venduti dal fabbricante comporta il rischio di incendio, scossa elettrica o lesioni.
- È necessaria un'attenta supervisione quando l'apparecchio è usato in presenza di bambini o persone disabili.
- Non posizionare l'apparecchio sopra o in prossimità di fornelli o forni caldi.
- Non espellere le fruste quando l'apparecchio è in funzione.
- Evitare il contatto con le parti in movimento. Tenere mani, indumenti, spatole e altri utensili lontani dalle fruste durante l'uso per ridurre il rischio di lesioni e/o danni all'apparecchio.
- Scollegare l'apparecchio dalla presa di corrente prima di assemblarlo, disassemblarlo, pulirlo o lasciarlo incustodito.
- Non usare l'apparecchio per scopi diversi da quelli previsti.
- Questo apparecchio non deve essere usato da persone (compresi i bambini) con ridotte capacità fisiche, sensoriali o mentali o prive di esperienza o conoscenza, a meno che non siano sorvegliate o siano state istruite sull'uso dell'apparecchio da una persona responsabile della loro sicurezza.
- Sorvegliare i bambini per accertarsi che non giochino con l'apparecchio.
- Non usare all'aperto.
- Conservare queste istruzioni.

PER IL SOLO USO DOMESTICO

DESCRIZIONE DEL MIXER



UTILIZZO DEL MIXER

- Prima del primo utilizzo, lavare i ganci da impasto e le fruste. Prima di assemblare il mixer, accertarsi che il cavo di alimentazione sia scollegato dalla presa di corrente e che il selettore di velocità sia in posizione di spegnimento.
- Installare le fruste o i ganci da impasto sul mixer.

Nota: il gancio da impasto e la frusta dotati di rondella possono essere inseriti esclusivamente nel foro grande; l'altro gancio e l'altra frusta devono essere inseriti nel foro piccolo. I due ganci da impasto e le due fruste non possono essere inseriti in posizione invertita.

- Assicurarsi che il selettore di velocità sia in posizione 0, quindi collegare l'apparecchio alla presa di corrente.
- Sono disponibili 6 livelli di velocità. Ruotare il selettore di velocità fino al livello desiderato e l'apparecchio si avvierà. È possibile premere il pulsante Turbo in qualsiasi momento per aumentare la velocità del 20%.

Avvertenza! Non inserire coltelli, forchette, cucchiaini in metallo, ecc. nel recipiente quando l'apparecchio è in funzione.

- La durata massima di utilizzo continuativo non deve superare i 5 minuti. Per ottenere i migliori risultati durante la lavorazione di impasti, si raccomanda di iniziare con la velocità minima per poi passare a una velocità superiore.
- Al termine dell'utilizzo, ruotare il selettore di velocità fino alla posizione 0, quindi scollegare l'apparecchio dalla presa di corrente.
- Se necessario, è possibile rimuovere i residui alimentari dalle fruste o dai ganci da impasto con una spatola in gomma o in legno.
- Tenere le fruste o i ganci da impasto con una mano e premere con decisione il pulsante di espulsione con l'altra mano per rimuoverli.

Nota: rimuovere le fruste o i ganci da impasto premendo il pulsante di espulsione esclusivamente quando il selettore di velocità è in posizione 0.

PULIZIA E MANUTENZIONE

- Scollegare l'apparecchio dalla presa di corrente e attendere che si sia raffreddato completamente prima di pulirlo.
- Pulire la superficie esterna del mixer con un panno umido, quindi asciugarlo con un panno morbido asciutto.
- Rimuovere eventuali residui alimentari dal cavo di alimentazione.
- Lavare le fruste e i ganci da impasto con acqua calda e detersivo e asciugarli. Le fruste e i ganci da impasto possono essere lavati in lavastoviglie.

Attenzione! Non immergere il mixer in acqua o altri liquidi.

SUGGERIMENTI PER L'USO

- Gli ingredienti refrigerati, come burro e uova, devono essere a temperatura ambiente prima di lavorarli. Estrarli dal frigorifero per tempo.
- Per evitare la presenza di frammenti di gusci d'uovo nella preparazione, rompere le uova in un recipiente separato, quindi aggiungerle alla miscela.
- Non montare la preparazione eccessivamente. Miscelare gli ingredienti per il tempo suggerito dalla ricetta. Aggiungere gli ingredienti secchi solo quando la miscela è omogenea. Usare sempre la velocità minima.
- Condizioni climatiche. I diversi climi e le variazioni nella temperatura e consistenza degli alimenti giocano un ruolo importante nella durata della miscelazione e nei risultati.
- Iniziare la miscelazione a una velocità bassa. Aumentare gradualmente la velocità fino a raggiungere la velocità riportata nella ricetta.

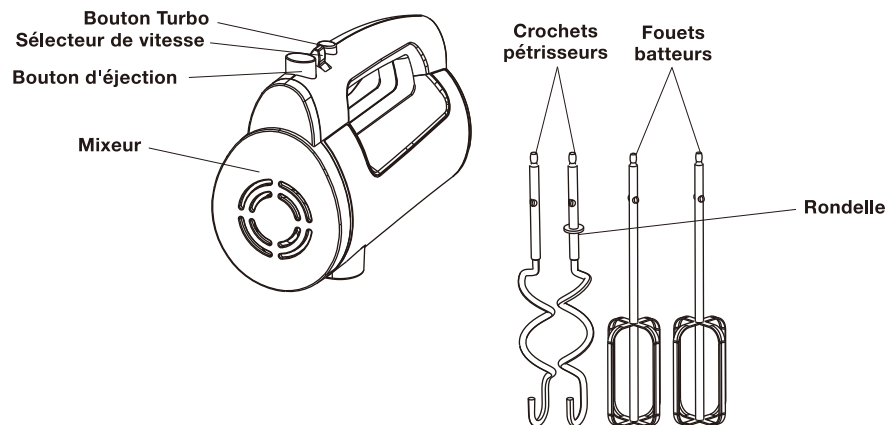
PRÉCAUTIONS DE SÉCURITÉ IMPORTANTES

Avant d'utiliser l'appareil électrique, des précautions élémentaires de sécurité doivent toujours être respectées, parmi lesquelles :

- Lisez toutes les instructions.
- Avant toute utilisation, vérifiez que la tension du courant fourni par votre prise électrique murale domestique correspond à celle indiquée sur la plaque signalétique qui se trouve sous l'appareil.
- Ne faites pas fonctionner l'appareil si son câble d'alimentation est endommagé, si l'appareil est défectueux ou s'il a été endommagé de quelque manière que ce soit.
- Si le câble d'alimentation est endommagé, il doit être remplacé par le fabricant ou par son représentant afin d'éviter tout risque de choc électrique.
- Ne laissez pas le câble d'alimentation suspendre d'un coin de table ou d'un plan de travail, ni entrer en contact avec une surface chaude.
- N'immergez pas le câble d'alimentation, ni le boîtier du mixeur dans l'eau, car cela pourrait causer un risque de choc électrique.
- L'utilisation d'accessoires autres que ceux vendus ou recommandés par le fabricant peut être à l'origine d'un incendie, de blessures ou de chocs électriques.
- Une surveillance attentive est nécessaire lorsque l'appareil est utilisé par ou près d'enfants ou de personnes à capacité réduite.
- Ne placez pas l'appareil sur ou près d'une cuisinière à gaz, ni sur un four chaud.
- Ne démontez jamais les fouets lorsque l'appareil est en marche.
- Évitez tout contact avec les pièces mobiles. Maintenez vos mains, vos vêtements, les spatules et les autres ustensiles éloignés des fouets pendant l'utilisation pour réduire les risques de blessures corporelles et/ou de détérioration de l'appareil.
- Débranchez l'appareil de la prise secteur quand vous ne l'utilisez pas, avant d'ajouter ou d'enlever des pièces et avant de le nettoyer.
- N'utilisez pas cet appareil à une finalité autre que celle pour laquelle il a été conçu.
- Cet appareil n'est pas conçu pour être utilisé par des personnes aux capacités physiques, mentales, sensorielles réduites, ou manquant d'expérience et de connaissances (y compris les enfants), sauf si une personne responsable de leur sécurité leur donne les indications nécessaires ou les surveille pendant l'utilisation.
- Il convient de surveiller les enfants pour s'assurer qu'ils ne jouent pas avec l'appareil.
- Cet appareil n'est pas conçu pour être utilisé en plein air.
- Conservez ces instructions.

UTILISATION DOMESTIQUE EXCLUSIVEMENT

DESCRIPTION DE VOTRE MIXEUR



UTILISATION DE VOTRE MIXEUR

- Avant d'utiliser l'appareil pour la première fois, nettoyez les fouets et les crochets pétrisseurs. Avant d'assembler le mixeur, vérifiez que le câble d'alimentation est débranché de la prise de courant et que le sélecteur de vitesse est en position OFF (Arrêt).

- Assemblez les fouets ou les crochets pétrisseurs adaptés dans l'appareil.

Remarque : le fouet ou le crochet de pétrissage comportant une rondelle ne peut être inséré que dans la grande prise et l'autre ne peut être inséré que dans la petite prise. Les deux crochets de pétrissage et les deux fouets batteurs ne peuvent pas être insérés dans l'autre sens.

- Assurez-vous que l'interrupteur de l'appareil est en position 0, puis branchez le câble d'alimentation à une prise électrique murale.

- Il y a 6 réglages disponibles. Tournez le sélecteur de vitesse sur le réglage désiré et l'appareil sera mis en marche. La vitesse augmentera de 20% si le bouton Turbo est pressé à tout moment.

Avertissement : Ne mettez pas de couteaux, de cuillères en métal, de fourchettes ou tout autre ustensile dans le bol pendant le fonctionnement.

- La durée de fonctionnement continue maximale ne doit pas dépasser 5 minutes. Pour pétrir de la pâte avec levure, nous vous recommandons pour obtenir un résultat optimal d'utiliser en premier une vitesse lente, puis de passer à une vitesse rapide.

- Une fois le travail terminé, tournez le sélecteur de vitesse sur la position 0, puis débranchez le câble d'alimentation de la prise électrique.

- Si nécessaire, enlevez les aliments collés sur les fouets ou sur les crochets pétrisseurs avec une spatule en bois ou en caoutchouc.

- Tenez les fouets/crochets pétrisseurs d'une main, puis appuyez fermement sur le bouton d'éjection avec votre autre main et enlevez les fouets/crochets pétrisseurs.

Remarque : Démontez les fouets/crochets pétrisseurs en appuyant sur le bouton d'éjection uniquement quand le sélecteur de vitesse est sur la position 0.

NETTOYAGE ET ENTRETIEN

- Débranchez l'appareil et attendez qu'il ait complètement refroidi avant de le nettoyer.
- Essuyez les surfaces extérieures de la tête avec un chiffon humide, puis essuyez avec un chiffon doux et sec.
- Éliminez toute particule d'aliment restant sur le câble d'alimentation.
- Lavez les fouets batteurs et les crochets pétrisseurs à l'eau chaude et savonneuse, puis essuyez-les. Vous pouvez mettre les fouets et les crochets pétrisseurs dans un lave-vaisselle pour les laver.

Attention : le mixeur ne doit pas être immergé dans de l'eau ou dans tout autre liquide.

CONSEILS DE CUISINE

- Les ingrédients réfrigérés, par exemple le beurre et les œufs, doivent être à la température ambiante avant d'être mélangés. Sortez ces ingrédients du réfrigérateur à l'avance.
- Pour éviter que des morceaux de coquille ou des œufs de mauvaise qualité ne soient incorporés à votre préparation, cassez préalablement les œufs dans un récipient avant de les incorporer à votre préparation.
- Ne mixez pas excessivement les aliments. Veillez à ne mixer/mélanger les ingrédients que de la manière recommandée dans chaque recette. Mélangez les ingrédients secs uniquement jusqu'à ce qu'ils soient incorporés. Utilisez toujours la vitesse lente.
- Conditions climatiques : Les changements saisonniers de température, la température des ingrédients et leurs différences de texture internes peuvent considérablement modifier la durée de mixage requise et le résultat final.
- Commencez toujours par mixer à vitesse lente. Augmentez progressivement la vitesse jusqu'à la vitesse spécifiée dans la recette.

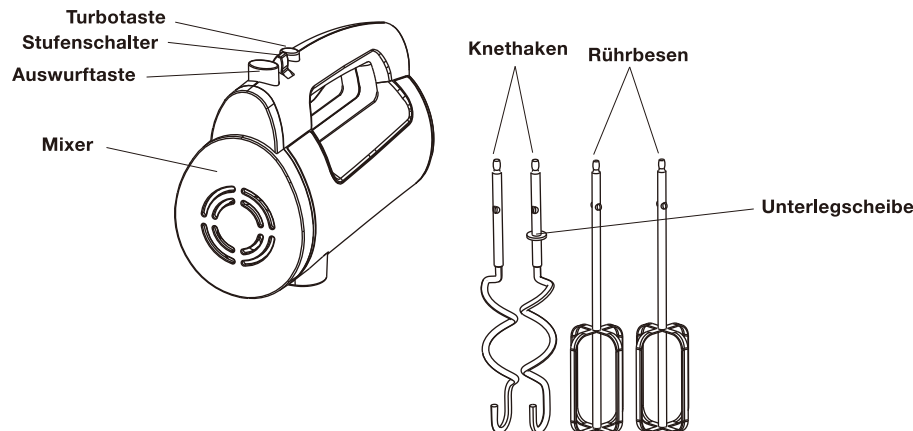
WICHTIGE SICHERHEITSHINWEISE

Vor der Benutzung elektrischer Geräte sollten stets die folgenden grundlegenden Sicherheitsvorkehrungen beachtet werden, einschließlich der Nachfolgenden:

- Lesen Sie alle Anleitungen.
- Prüfen Sie vor dem Gebrauch, ob die Netzspannung Ihrer Wandsteckdose mit der auf dem Typenschild am Boden des Gerätes angegebenen Nennspannung übereinstimmt.
- Benutzen Sie das Gerät nicht mit defektem Kabel, wenn Fehlfunktionen auftreten oder es auf andere Weise beschädigt wurde.
- Wenn das Netzkabel beschädigt ist, muss es vom Hersteller oder seinem Kundendienst ausgewechselt werden, um einen Stromschlag zu vermeiden.
- Lassen Sie das Kabel nicht über die Tisch- oder Thekenkante oder auf eine heiße Fläche hängen.
- Tauchen Sie das Kabel oder die Haupteinheit des Mixers nicht in Wasser, da dies einen Stromschlag verursachen kann.
- Die Verwendung von Aufsätzen, die nicht vom Hersteller empfohlen oder verkauft werden, kann einen Brand, Stromschlag oder Verletzungen verursachen.
- Lassen Sie besondere Vorsicht walten, wenn Sie Ihr Gerät in der Nähe von Kindern oder gebrechlichen Personen benutzen.
- Stellen Sie ein Gerät nicht auf oder in die Nähe von heißem Gas oder auf einen aufgeheizten Ofen.
- Entfernen Sie niemals den Rührbesen, während das Gerät in Betrieb ist.
- Berühren Sie nicht die sich bewegenden Teile. Halten Sie Hände, Kleidung sowie Spatel und andere Utensilien von den Rührbesen während des Betriebs fern, um die Gefahr von Verletzungen und/oder Beschädigungen am Mixer zu verringern.
- Ziehen Sie den Stecker aus der Steckdose, wenn das Gerät nicht benutzt wird, bevor Sie Zubehör befestigen oder entfernen und vor dem Reinigen.
- Benutzen Sie das Gerät nur zu seinem bestimmungsgemäßen Zweck.
- Dieses Gerät ist nicht dazu geeignet, von Personen (einschließlich Kindern) mit körperlichen, sensorischen oder mentalen Behinderungen oder von Personen, denen es an Erfahrung und Wissen mangelt, benutzt zu werden; es sei denn, sie werden beaufsichtigt oder haben eine Einweisung in die Benutzung des Gerätes von einer für ihre Sicherheit verantwortlichen Person erhalten.
- Kinder sollten beaufsichtigt werden, um sicherzustellen, dass sie nicht mit dem Gerät spielen.
- Nicht im Freien benutzen.
- Bewahren Sie diese Anleitungen auf

NUR FÜR DEN GEBRAUCH IM HAUSHALT

BESTANDTEILE DES MIXERS



BENUTZUNG IHRES MIXERS

- Reinigen Sie vor dem ersten Gebrauch die Knethaken und Rührbesen. Bevor Sie den Mixer zusammensetzen, stellen Sie sicher, dass der Netzstecker nicht mit der Steckdose verbunden ist und der Stufenschalter auf die AUS-Position gestellt ist.

- Befestigen Sie die passenden Rührbesen oder Knethaken am Mixer.

Hinweis: Für Rührbesen und Knethaken. Es kann der jeweilige Aufsatz mit der Unterlegscheibe nur in die große Öffnung gesteckt werden und der andere nur in die kleine Öffnung. Die zwei Knethaken und Rührbesen können nicht andersherum eingesetzt werden.

- Stellen Sie sicher, dass das Gerät auf Stufe 0 gestellt ist, verbinden Sie dann den Stecker mit der Steckdose.

- Es stehen 6 Einstellungen zur Auswahl. Stellen Sie den Stufenschalter auf die gewünschte Einstellung und das Gerät beginnt zu laufen. Die Geschwindigkeit erhöht sich um 20 %, wenn die Turbo-Taste gedrückt wird.

Warnung: Legen Sie keine Messer, Metalllöffel, Gabeln und so weiter in die Schüssel, während das Gerät in Betrieb ist.

- Die maximale Betriebszeit sollte jeweils nicht länger als 5 Minuten sein. Wenn Sie Hefeteig kneten, empfehlen wir, dass der Stufenschalter zunächst auf eine niedrige Drehzahl gestellt sein wird. Verwenden Sie anschließend die hohe Stufe, um die besten Ergebnisse zu erzielen.

- Wenn der Rührvorgang abgeschlossen ist, stellen Sie den Stufenschalter auf 0 und ziehen Sie das Netzkabel aus der Steckdose.

- Falls notwendig, können Sie Speisereste von den Rührbesen oder Knethaken mit einem Gummi- oder Holzspatel abkratzen.

- Halten Sie die Rührbesen/Knethaken mit einer Hand fest und drücken Sie mit der anderen Hand fest auf die Auswurf-taste. Entfernen Sie die Rührbesen/Knethaken.

Hinweis: Entfernen Sie die Rührbesen/Knethaken durch Drücken der Auswurf-taste nur, wenn der Stufenschalter auf 0 steht.

REINIGUNG UND WARTUNG

- Ziehen Sie den Netzstecker des Gerätes und warten Sie, bis es vollständig abgekühlt ist, bevor Sie es reinigen.
- Wischen Sie die Außenseite der Mixer-Haupteinheit mit einem feuchten Tuch ab und polieren Sie sie anschließend mit einem weichen, trockenen Tuch.
- Wischen Sie Speisereste vom Netzkabel ab.
- Waschen Sie die Rührbesen und Knethaken in warmem Seifenwasser ab und trocknen Sie die Elemente ab. Rührbesen und Knethaken können in der Geschirrspülmaschine abgewaschen werden.

Vorsicht: Der Mixer kann nicht in Wasser oder andere Flüssigkeiten getaucht werden.

KOCHTIPPS

- Gekühlte Zutaten, wie zum Beispiel Butter und Eier, sollten auf Zimmertemperatur erwärmt sein, bevor sie mit dem Handmixer verarbeitet werden. Nehmen Sie diese Zutaten eine Weile vor der Verarbeitung aus dem Kühlschrank.
- Um zu verhindern, dass Eierschale oder verdorbene Eier in Ihren Teig gelangen, schlagen Sie die Eier zunächst in einem separaten Behälter auf, geben Sie die Eier dann zu der Mischung.
- Rühren Sie nicht zu lange. Achten Sie darauf, dass Sie Mischungen nur so lange mischen/rühren, wie in Ihrem Rezept angegeben. Heben Sie trockene Zutaten nur so lange unter die Mischung, bis alles einigermaßen vermischt ist. Arbeiten Sie immer mit niedriger Geschwindigkeit.
- Klimatische Bedingungen Saisonale Temperaturänderungen, die Temperatur der Zutaten und ihre unterschiedliche Konsistenz beeinflussen die erforderliche Rührdauer und das Ergebnis.
- Beginnen Sie immer, mit niedriger Geschwindigkeitsstufe zu rühren. Erhöhen Sie die Geschwindigkeitsstufe nach und nach auf die im Rezept angegebene.

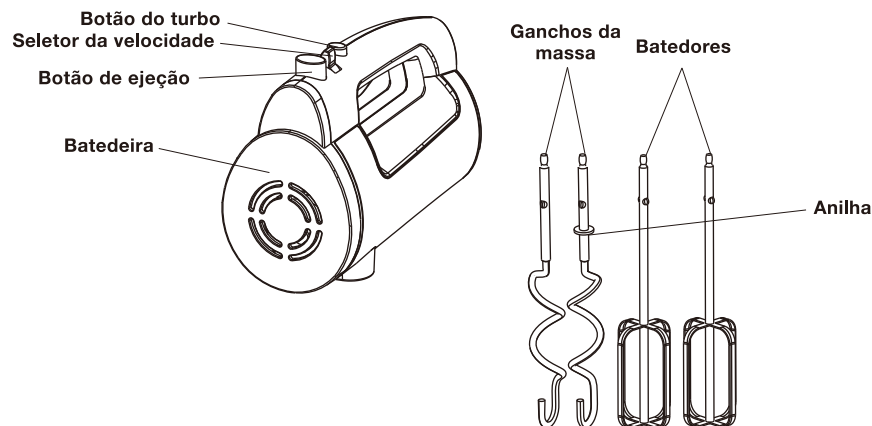
NOTAS DE SEGURANÇA IMPORTANTES

Antes de usar o eletrodoméstico, devem ser sempre seguidas as seguintes precauções básicas, incluindo as que se seguem:

- Leia as instruções na íntegra.
- Antes da utilização, verifique se a voltagem da sua tomada corresponde à voltagem na placa das especificações, que se encontra na parte inferior do aparelho.
- Não utilize o aparelho com um fio danificado ou depois de anomalias do equipamento, ou caso tenha sido danificado de qualquer forma.
- Se o fio da alimentação ficar danificado, deverá ser substituído pelo fabricante ou o seu agente de reparação, de modo a evitar um choque elétrico.
- Não deixe o fio pendurado numa mesa ou bancada nem o deixe entrar em contacto com superfícies quentes.
- Não coloque o fio ou a estrutura da batedeira dentro de água. Isso daria origem a um choque elétrico.
- A utilização de acessórios não recomendados ou vendidos pelo fabricante pode causar incêndios, choques elétricos ou ferimentos.
- É necessária uma supervisão atenta quando o aparelho estiver a ser utilizado perto de crianças ou pessoas com deficiências.
- Não coloque o aparelho em cima ou perto de um aquecedor a gás ou num forno aquecido.
- Nunca retire os batedores quando o aparelho estiver a funcionar.
- Evite o contacto com as peças móveis. Mantenha as mãos, roupa, bem como espátulas e outros utensílios afastados dos batedores durante o funcionamento, para reduzir o risco de lesões e/ou danos na batedeira.
- Retire a ficha da tomada quando não utilizar o aparelho, quando montar ou desmontar peças e antes de o limpar.
- Não utilize o aparelho para outras finalidades que não as previstas.
- Este aparelho não foi criado para ser utilizado por pessoas (incluindo crianças) com capacidades físicas, sensoriais ou mentais reduzidas, ou falta de experiência ou conhecimentos, exceto se forem supervisionadas ou se lhes forem dadas instruções em relação à unidade por uma pessoa responsável pela sua segurança.
- As crianças devem ser supervisionadas para garantir que não brincam com o aparelho.
- Não utilize no exterior.
- Guarde estas instruções.

APENAS PARA USO DOMÉSTICO

CONHEÇA A SUA BATEDEIRA



USAR A SUA BATEDEIRA

- Na primeira utilização, lave os ganchos da massa e os batedores. Antes da montagem da batedeira, certifique-se de que o fio da alimentação está retirado da tomada e que o seletor da velocidade está na posição OFF (desligado).
- Monte os batedores ou os ganchos da massa na batedeira.

Nota: Quanto aos batedores da massa, o que tem a anilha só pode ser inserido na entrada grande e o outro na entrada pequena. Os dois ganchos da massa e os dois batedores não podem ser inseridos na ordem inversa.

- Certifique-se de que a unidade está em “0” e ligue-a à alimentação.
- Existem 6 opções: Rode o seletor da velocidade para a velocidade desejada e o aparelho começa a funcionar. A velocidade aumenta 20% se o botão do Turbo for pressionado a qualquer altura.

Aviso: Não enfie uma faca, colheres de metal ou garfos no recipiente quando estiver a utilizar o aparelho.

- O tempo máximo de funcionamento não deverá exceder os 5 minutos. Quando bater massa de fermento, sugerimos que o seletor da velocidade esteja primeiro numa velocidade baixa e depois vá aumentando, para obter melhores resultados.
- Quando a mistura estiver completa, rode o seletor da velocidade para “0” e retire a ficha da tomada.
- Se for necessário, pode raspar o excesso de partículas de comida dos batedores ou dos ganchos da massa com uma espátula de borracha ou de madeira.
- Segure os batedores/ganchos da massa com uma mão e prima firmemente o botão de ejeção com a outra mão. Retire os batedores/ganchos da massa.

Nota: Retire os batedores/ganchos da massa pressionando o botão de ejetar apenas quando estiver em “0”.

LIMPEZA E MANUTENÇÃO

- Desligue o aparelho da tomada e deixe-o arrefecer completamente antes de limpar.
- Limpe a superfície exterior da batedeira com um pano ligeiramente embebido em água e depois passe com um pano suave e seco.
- Limpe qualquer excesso de partículas de comida que possam existir no fio da alimentação.
- Lave os batedores e os ganchos da massa com água quente e detergente e seque. Os batedores e ganchos da massa podem ser lavados na máquina de lavar loiça.

Cuidado: Não coloque a batedeira dentro de água ou de qualquer outro líquido.

DICAS DE COZINHA

- Ingredientes frescos, como manteiga e ovos, deverão estar à temperatura ambiente antes de serem batidos. Retire os ingredientes do frigorífico com alguma antecedência.
- Para eliminar a possibilidade de cascas ou ovos estragados na sua receita, parta os ovos para um recipiente separado antes de os adicionar à mistura.
- Não bata excessivamente. Tenha cuidado para misturar apenas os ingredientes recomendados na sua receita. Junte os ingredientes secos apenas até ficarem misturados. Use sempre uma velocidade baixa.
- Condições climáticas. Mudanças na temperatura, na temperatura dos ingredientes e a variação da sua textura de área para área, tudo tem um papel no tempo de mistura necessário e nos resultados obtidos.
- Comece sempre a misturar a baixas velocidades. Vá aumentando gradualmente até à velocidade recomendada na receita.